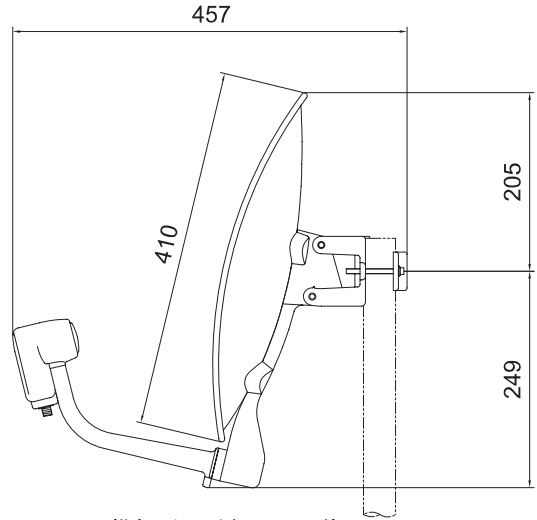
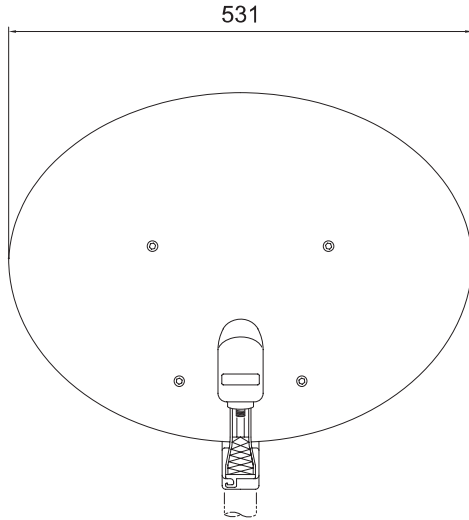


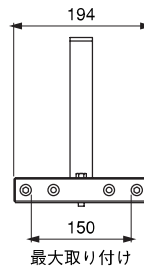
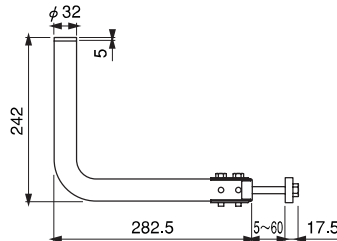
シンボル

アンテナ



(仰角40°、マスト径Φ48.6の時)

取付金具



最大取り付け

仕様

項目	形名	BCA - 453K
アンテナ部	アンテナ利得	BS 34.2dB(標準)
		CS 34.5dB(標準)
	受信偏波	右旋円偏波
	受信周波数	11.7~12.75GHz
	適合マスト径	25~50mm
	仰角可変範囲	27~62° ※1
	性能指数	BS 14.5dB/K(標準)
		CS 15.0dB/K(標準)
	受風面積	0.19m <sup>2</sup>
	質量(含コンバーター)	約1.1kg
取付金具質量	約1.6kg	

項目	形名	BCA - 453K	
コンバーター部	コンバーター利得	50~60dB	
	雑音指数	0.4dB(標準)	
	出力IF周波数	1032~2072MHz	
	出力インピーダンス(Ω)	75F形コネクタ	
	位相雑音	1kHz	-65dBc/Hz以下
		5kHz	-90dBc/Hz以下
		10kHz	-100dBc/Hz以下
	電源電圧	DC +15V	
消費電力	1.7W以下		

- ※1マストの中間に取り付ける場合は27~55°の範囲です。
- 意匠、仕様等は改良のため予告なく変更することがあります。
- このアンテナは、国内用です。衛生放送の周波数、偏波面の異なる外国では、お使いになれません。

尺度	単位	三角法	名称	図面番号	項
/	mm		BS・110度CSアンテナセット BCA - 453K	09015	
				2009年 5月 7日	