

No.09-(TN)-01

BS・110度CS
デジタルハイビジョンアンテナ

アンテナ単体
BCA-453
希望小売価格 **オープン価格**
89017156

アンテナセット
BCA-453K
希望小売価格 **オープン価格**
89017157



新たなデザインで新登場!!

特許
出願中

**コンパクト(40cm)で
従来の45cmを
上回る高性能を
実現** (当社比)



BCA-453



BCA-453K

対応衛星放送

- BSアナログ放送
- BSデジタル放送
- BSデジタルハイビジョン放送
- 110度CSデジタルハイビジョン放送

アンテナ設置に便利なアンテナセット BCA-453K

アンテナセット取付例

- ベランダの格子・支柱(縦パイプ)・笠木(横パイプ)や既設のマストに取り付けることができます。
- 取り付け可能なベランダの格子間隔は150mm・支柱または笠木の太さは□60mmまでです。またマストに取り付ける場合はφ25~φ50mmまでです。

アンテナセット内容

- アンテナ本体……………1本
- 取付金具……………1組
- 同軸ケーブル(4C-FB用)……15m
(片側接栓加工付、防水キャップ付)
- F形接栓(4C-FB)……………1個
- ケーブルおさえ用結束バンド…1本



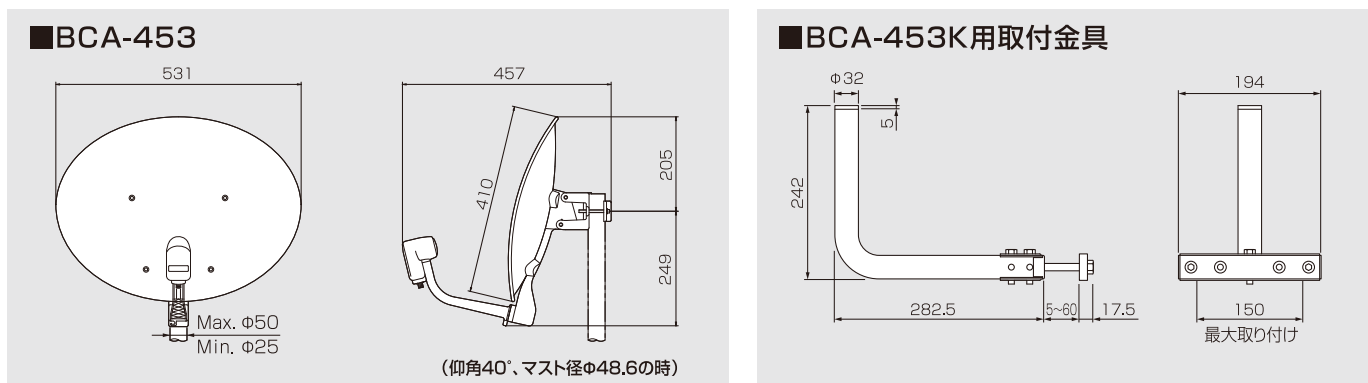
取付金具

特 長

- BSデジタル放送と110度CSデジタル放送（右施）を受信することができます。
- 高効率化、高感度化を図り、ワンランク上（50cm相当・・・当社比）の受信性能を実現しました。
性能指数（BS・・・14.5dB/K 標準 CS・・・15.0dB/K 標準）
- 高性能超低雑音コンバーターを搭載し、高効率反射鏡を開発採用することにより、短径40cmながら、デジタルハイビジョン受信マークを取得し業界最軽量（1.1kg）を実現しました。
- 反射鏡に、高品質のカラーコーティングアルミ板を採用し、耐候性、耐食性に優れ、リサイクルも可能です。
- アンテナの組み立ては、反射鏡支持台にアームを差し込み、押し下げるだけでワンタッチで組み立て完了です。
- アンテナの取り付けは、マストの先端はもとより、マストの中間にも簡単に取り付けられ、概設のアンテナマストやベランダ取付金具への取り付けも可能です。風雪の影響を受けにくい軒下などにも設置しやすい形状です。
- 防水キャップを付属しておりますので、コンバーター出力端子の防水処理が容易で、工事が簡単に行えます。
- 金具類は溶融亜鉛-錫合金メッキ、ねじ類はディスゴ処理を採用し耐食性にすぐれています。

外形寸法図

[単位 mm]



仕 様

項目	形名	BCA-453・BCA-453K
アンテナ部	アンテナ利得	BS 34.2dB (標準)
		CS 34.5dB (標準)
	受信偏波	右旋円偏波
	受信周波数	11.7~12.75GHz
	適合マスト径	25~50mm
	仰角可変範囲	27~62° ※1
性能指数	BS	14.5dB/K (標準)
	CS	15.0dB/K (標準)
受風面積		0.19m ²
質量 (含コンバーター)		約1.1kg (BCA-453K 約2.7kg (取付金具含む))

項目	形名	BCA-453・BCA-453K	
コンバーター部	コンバーター利得	50~60dB	
	雑音指数	0.4dB (標準)	
	出力IF周波数	1032~2072MHz	
	出カインピーダンス(Ω)	75F形コネクタ	
	位相雑音	1kHz	-65dBc/Hz以下
		5kHz	-90dBc/Hz以下
		10kHz	-100dBc/Hz以下
	電源電圧	DC +15V	
消費電力	1.7W以下		

- ※1 マストの中間に取り付ける場合は27~55°の範囲です。
- 意匠、仕様等は改良のため予告なく変更することがあります。
- このアンテナは、国内用です。衛星放送の周波数、偏波面の異なる外国では、お使いになれません。

⚠ 安全上のご注意

- 正しく安全にお使いいただくため、ご使用前に必ず「取扱説明書」と「安全上のご注意」をよくお読みください。

東芝テクノネットワーク株式会社

■北海道・東北統括本部

北海道カスタマーサービス部 〒062-0051 北海道札幌市豊平区月寒東一条17-5-50 TEL (011) 825-5278
東北カスタマーサービス部 〒983-0034 宮城県仙台市宮城野区扇町7-2-40 TEL (022) 259-1657

■首都圏統括部

首都圏カスタマーサービス部 〒110-0015 東京都台東区東上野2-21-10 TEL (03) 5818-7257
関西越前カスタマーサービス部

■東海・関西統括部

東海カスタマーサービス部 〒462-0056 愛知県名古屋市中区中丸町2-5 TEL (052) 913-0948
関西カスタマーサービス部 〒531-0071 大阪府大阪市北区中津6-7-8 TEL (06) 6440-4440

■中四国・九州統括部

中四国カスタマーサービス部 〒730-0054 広島県広島市中区南千田東町2-26 TEL (082) 542-8205
九州カスタマーサービス部 〒810-0071 福岡県福岡市中央区那の津3-8-27 TEL (092) 713-5585

TOSHIBA

東芝テクノネットワーク株式会社
アンテナ・メディア機器事業部
機器営業部

〒110-0015 東京都台東区東上野2-21-10
TEL (03) 5818-8119 FAX (03) 3839-8518
ホームページアドレス
http://www.toshiba.co.jp/tcn/eng/index_j.htm

システム技術ご相談窓口 FAXフリーダイヤル(0120)88-6641

- 外観・仕様は、改良のため変更することがありますのでご了承ください。
- 商品の色は、印刷の具合で実物と若干異なる場合があります。